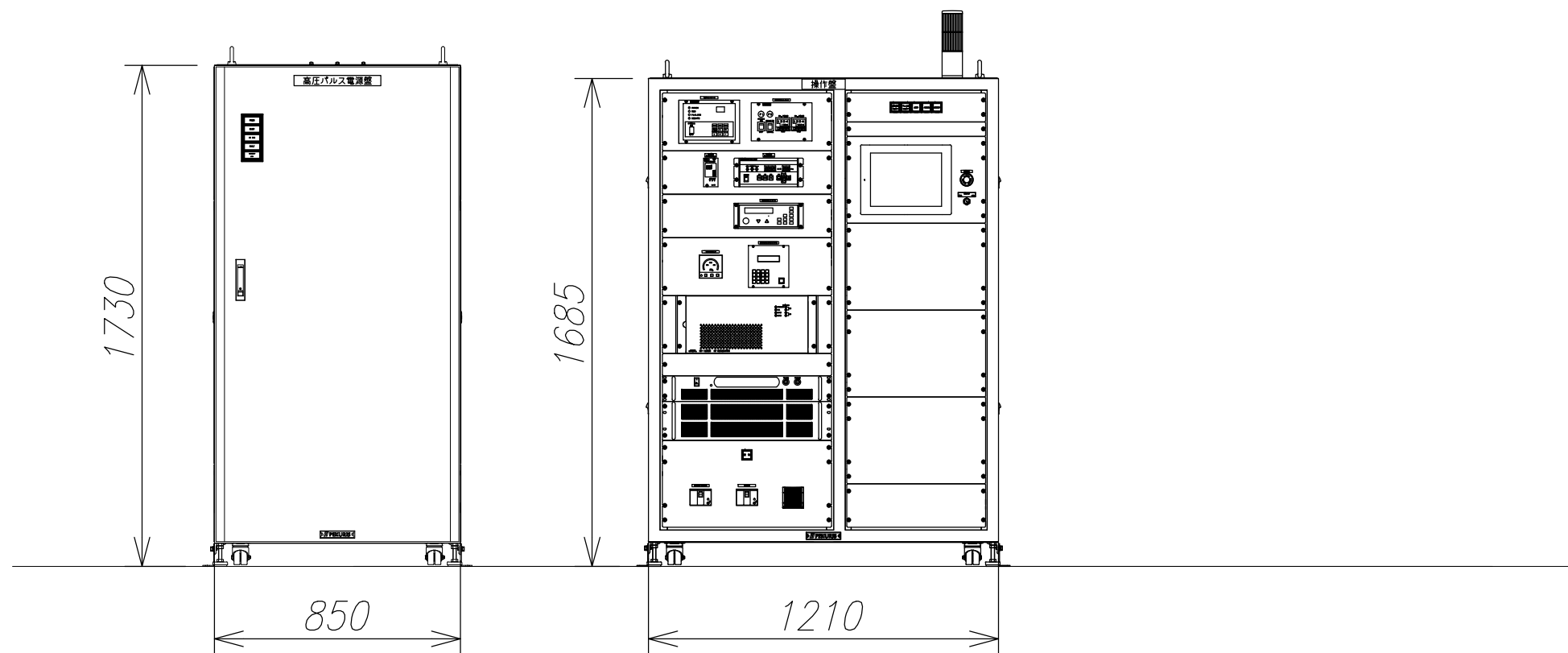


真空装置（左側面）

真空装置（正面）



高圧パルス電源盤

操作盤